

# ALLIANT ENGINEERING, INC.

733 S Marquette Ave #700, Minneapolis, MN 55402

Intersection: CSAH 8 & Victor Hugo Boulevard  
 Date: 9/28/2024  
 Duration: 0500-2300

Site Code: 206  
 Ref Pt: N/A  
 Page No: 1 of 5

All Vehicles (Cars & Trucks) Printed

Start Time	Victor Hugo Boulevard Southbound						CSAH 8 Westbound						Victor Hugo Boulevard Northbound						CSAH 8 Eastbound						Int. Veh. Total	Int. Ped/ Bike Total	
	U-Turn	Left	Thru	Right	App. Total	Peds/ Bikes	U-Turn	Left	Thru	Right	App. Total	Peds/ Bikes	U-Turn	Left	Thru	Right	App. Total	Peds/ Bikes	U-Turn	Left	Thru	Right	App. Total	Peds/ Bikes			
5:00	--	1	--	1	2	--	--	--	9	5	14	--	--	1	--	--	1	--	--	1	4	--	5	--	22	--	
5:15	--	1	--	1	2	--	--	--	16	4	20	--	--	2	--	--	2	--	--	4	10	1	15	--	39	--	
5:30	--	2	--	2	4	--	--	--	11	4	15	--	--	4	--	--	4	--	--	4	12	--	16	--	39	--	
5:45	--	2	--	1	3	--	--	1	22	4	27	--	--	--	--	--	0	--	1	8	16	2	27	--	57	--	
Hour Total	--	6	--	5	11	--	--	1	58	17	76	--	--	7	--	--	7	--	1	17	42	3	63	--	157	--	
6:00	--	2	--	3	5	1	--	--	16	3	19	--	--	--	--	--	0	--	2	2	16	1	21	--	45	1	
6:15	--	3	1	2	6	--	--	--	23	2	25	--	--	2	1	1	4	--	2	7	21	--	30	--	65	--	
6:30	--	7	--	7	14	--	--	--	41	10	51	--	--	2	1	1	4	--	2	10	29	1	42	--	111	--	
6:45	--	6	1	5	12	1	--	--	29	9	38	--	--	3	1	2	6	--	--	13	33	1	47	--	103	1	
Hour Total	--	18	2	17	37	2	--	--	109	24	133	--	--	7	3	4	14	--	6	32	99	3	140	--	324	2	
7:00	--	4	--	10	14	--	1	1	40	11	53	--	--	9	3	--	12	--	1	14	30	1	46	--	125	--	
7:15	--	12	1	6	19	--	--	1	60	14	75	--	--	3	3	1	7	--	2	16	29	1	48	--	149	--	
7:30	--	12	1	12	25	--	--	--	52	13	65	--	--	5	2	2	9	--	1	27	50	1	79	--	178	--	
7:45	--	11	1	16	28	--	--	2	63	18	83	--	--	8	5	2	15	--	7	27	56	--	90	--	216	--	
Hour Total	--	39	3	44	86	--	1	4	215	56	276	--	--	25	13	5	43	--	11	84	165	3	263	--	668	--	
8:00	--	6	4	18	28	--	--	3	68	12	83	--	--	11	2	2	15	--	2	22	53	1	78	--	204	--	
8:15	--	18	2	15	35	--	--	1	95	16	112	1	--	14	6	5	25	--	5	30	51	2	88	1	260	2	
8:30	--	17	4	23	44	--	--	1	90	24	115	--	--	12	5	3	20	--	6	28	73	3	110	--	289	--	
8:45	--	22	4	16	42	2	--	5	115	13	133	--	--	18	3	3	24	--	4	41	79	5	129	--	328	2	
Hour Total	--	63	14	72	149	2	--	10	368	65	443	1	--	55	16	13	84	--	17	121	256	11	405	1	1081	4	
9:00	--	15	8	12	35	1	1	4	93	13	111	--	--	8	8	2	18	--	4	40	76	7	127	--	291	1	
9:15	--	20	3	25	48	1	--	8	127	19	154	--	--	7	1	3	11	--	7	39	85	9	140	1	353	2	
9:30	--	19	2	21	42	1	1	8	117	26	152	1	--	11	7	5	23	--	9	48	94	9	160	1	377	3	
9:45	--	22	3	32	57	--	--	3	115	25	143	--	--	10	2	2	14	--	13	46	119	4	182	--	396	--	
Hour Total	--	76	16	90	182	3	2	23	452	83	560	1	--	36	18	12	66	--	33	173	374	29	609	2	1417	6	
10:00	--	28	5	19	52	2	1	1	122	22	146	--	--	17	8	4	29	--	18	41	96	3	158	--	385	2	
10:15	--	22	4	22	48	3	--	8	127	34	169	1	--	10	2	3	15	--	11	40	124	9	184	--	416	4	
10:30	--	28	2	32	62	2	--	2	109	23	134	--	--	14	5	4	23	--	12	43	142	10	207	--	426	2	
10:45	--	30	4	25	59	6	--	3	105	21	129	--	--	13	2	8	23	--	10	41	134	4	189	--	400	6	
Hour Total	--	108	15	98	221	13	1	14	463	100	578	1	--	54	17	19	90	--	51	165	496	26	738	--	1627	14	
11:00	--	31	6	21	58	1	--	3	106	18	127	--	--	12	4	6	22	--	21	46	130	4	201	--	408	1	
11:15	--	43	5	31	79	1	--	2	138	21	161	2	--	15	9	4	28	--	15	48	111	8	182	1	450	4	
11:30	--	22	3	29	54	7	--	4	120	21	145	--	--	9	8	3	20	--	16	45	125	4	190	1	409	8	
11:45	--	29	10	32	71	2	--	3	104	22	129	--	--	11	6	3	20	--	15	38	123	6	182	1	402	3	
Hour Total	--	125	24	113	262	11	--	12	468	82	562	2	--	47	27	16	90	--	67	177	489	22	755	3	1669	16	
12:00	--	31	3	19	53	--	1	8	118	16	143	--	--	7	2	6	15	--	14	35	136	5	190	--	401	--	
12:15	--	23	3	16	42	--	--	3	121	23	147	--	--	10	6	7	23	--	20	56	125	12	213	2	425	2	
12:30	--	31	5	24	60	1	1	4	115	18	138	2	--	12	2	4	18	--	18	48	128	4	198	--	414	3	
12:45	--	33	5	22	60	--	--	13	132	26	171	--	--	8	9	7	24	--	16	63	117	15	211	1	466	1	
Hour Total	--	118	16	81	215	1	2	28	486	83	599	2	--	37	19	24	80	--	68	202	506	36	812	3	1706	6	
13:00	--	24	11	31	66	1	--	4	112	17	133	--	--	17	8	8	33	--	10	56	144	9	219	--	451	1	
13:15	--	25	5	30	60	--	--	6	113	21	140	--	--	10	9	2	21	--	14	40	122	9	185	2	406	2	
13:30	--	43	6	24	73	--	--	1	108	18	127	--	--	15	7	2	24	--	23	38	136	7	204	--	428	--	
13:45	--	32	3	24	59	--	--	3	103	12	118	--	--	1	8	6	2	17	--	8	48	136	6	198	1	392	1
Hour Total	--	124	25	109	258	1	--	14	436	68	518	--	--	1	50	30	14	95	--	55	182	538	31	806	3	1677	4

# ALLIANT ENGINEERING, INC.

733 S Marquette Ave #700, Minneapolis, MN 55402

Intersection: CSAH 8 & Victor Hugo Boulevard  
 Date: 9/28/2024  
 Duration: 0500-2300

Site Code: 206  
 Ref Pt: N/A  
 Page No: 2 of 5

All Vehicles (Cars & Trucks) Printed

Start Time	Victor Hugo Boulevard Southbound						CSAH 8 Westbound						Victor Hugo Boulevard Northbound						CSAH 8 Eastbound						Int. Veh. Total	Int. Ped/ Bike Total
	U-Turn	Left	Thru	Right	App. Total	Peds/ Bikes	U-Turn	Left	Thru	Right	App. Total	Peds/ Bikes	U-Turn	Left	Thru	Right	App. Total	Peds/ Bikes	U-Turn	Left	Thru	Right	App. Total	Peds/ Bikes		
14:00	--	26	4	33	63	--	1	4	116	19	140	--	--	11	2	2	15	--	19	39	123	6	187	--	405	--
14:15	--	27	6	20	53	--	--	5	117	15	137	--	--	7	5	6	18	--	18	43	127	6	194	--	402	--
14:30	--	27	3	34	64	2	--	2	142	18	162	2	--	8	3	4	15	--	21	43	123	6	193	--	434	4
14:45	--	26	3	32	61	--	--	1	112	25	138	1	--	10	6	1	17	--	14	40	127	7	188	--	404	1
Hour Total	--	106	16	119	241	2	1	12	487	77	577	3	--	36	16	13	65	--	72	165	500	25	762	--	1645	5
15:00	--	32	3	27	62	--	--	5	104	23	132	--	--	9	6	3	18	--	17	49	136	7	209	--	421	--
15:15	--	31	5	25	61	--	--	5	118	22	145	--	--	9	4	4	17	--	18	54	148	6	226	4	449	4
15:30	--	29	5	28	62	--	--	5	158	18	181	--	--	10	2	5	17	--	20	56	126	10	212	--	472	--
15:45	--	38	3	35	76	--	2	2	116	21	141	--	--	14	4	3	21	--	12	44	139	3	198	1	436	1
Hour Total	--	130	16	115	261	--	2	17	496	84	599	--	--	42	16	15	73	--	67	203	549	26	845	5	1778	5
16:00	--	34	7	22	63	7	--	6	112	25	143	--	--	12	1	7	20	--	15	54	123	8	200	--	426	7
16:15	--	22	2	39	63	1	1	5	111	19	136	--	--	12	4	4	20	--	19	44	98	4	165	--	384	1
16:30	--	29	3	23	55	2	--	1	112	16	129	--	--	9	3	2	14	--	12	55	125	3	195	--	393	2
16:45	--	26	10	34	70	--	4	5	89	18	116	1	--	3	4	1	8	1	14	49	141	2	206	--	400	2
Hour Total	--	111	22	118	251	10	5	17	424	78	524	1	--	36	12	14	62	1	60	202	487	17	766	--	1603	12
17:00	--	20	1	30	51	3	--	3	95	26	124	1	--	7	5	4	16	--	15	62	165	8	250	3	441	7
17:15	--	31	5	28	64	5	1	2	121	20	144	--	--	7	6	1	14	--	11	64	139	8	222	2	444	7
17:30	--	26	6	27	59	3	--	2	95	16	113	1	--	11	5	--	16	--	15	52	123	6	196	1	384	5
17:45	--	30	2	31	63	--	--	1	88	11	100	1	--	5	4	4	13	--	21	55	127	9	212	--	388	1
Hour Total	--	107	14	116	237	11	1	8	399	73	481	3	--	30	20	9	59	--	62	233	554	31	880	6	1657	20
18:00	--	27	4	28	59	5	--	1	118	16	135	1	--	5	4	4	13	--	9	41	104	2	156	--	363	6
18:15	--	32	3	28	63	1	1	2	84	20	107	--	--	9	5	3	17	--	17	45	93	4	159	6	346	7
18:30	--	22	14	32	68	--	--	1	98	19	118	--	--	8	3	5	16	--	21	44	119	5	189	--	391	--
18:45	--	21	4	24	49	--	1	5	82	19	107	--	--	4	5	--	9	--	12	39	82	5	138	--	303	--
Hour Total	--	102	25	112	239	6	2	9	382	74	467	1	--	26	17	12	55	--	59	169	398	16	642	6	1403	13
19:00	--	32	6	24	62	--	--	1	72	16	89	--	--	7	3	1	11	--	20	41	105	3	169	--	331	--
19:15	--	23	8	32	63	--	--	--	106	16	122	--	--	5	3	2	10	--	10	34	84	8	136	--	331	--
19:30	--	19	3	12	34	--	2	5	76	13	96	--	--	4	3	2	9	--	13	30	97	2	142	--	281	--
19:45	--	21	1	21	43	--	1	1	58	10	70	--	--	6	2	--	8	--	14	24	82	3	123	--	244	--
Hour Total	--	95	18	89	202	--	3	7	312	55	377	--	--	22	11	5	38	--	57	129	368	16	570	--	1187	--
20:00	--	12	2	25	39	--	1	1	78	7	87	--	--	3	5	1	9	--	13	30	86	6	135	--	270	--
20:15	--	15	1	17	33	--	--	3	54	8	65	--	--	3	--	1	4	--	15	17	70	4	106	--	208	--
20:30	--	11	1	16	28	--	--	1	56	12	69	--	--	1	3	--	4	--	9	21	81	3	114	--	215	--
20:45	--	10	1	13	24	--	--	--	48	9	57	--	--	2	2	1	5	--	13	17	67	5	102	1	188	1
Hour Total	--	48	5	71	124	--	1	5	236	36	278	--	--	9	10	3	22	--	50	85	304	18	457	1	881	1
21:00	--	11	1	12	24	--	1	2	62	7	72	--	--	1	--	--	1	--	8	21	70	3	102	--	199	--
21:15	--	8	2	9	19	--	--	1	47	8	56	1	--	2	2	--	4	--	11	17	72	4	104	1	183	2
21:30	--	11	1	5	17	1	--	--	32	5	37	--	--	2	2	2	6	--	9	17	52	5	83	4	143	5
21:45	--	13	1	11	25	--	--	--	33	7	40	--	--	--	--	2	2	--	9	12	54	1	76	--	143	--
Hour Total	--	43	5	37	85	1	1	3	174	27	205	1	--	5	4	4	13	--	37	67	248	13	365	5	668	7
22:00	--	3	2	3	8	--	--	1	28	4	33	--	--	2	1	2	5	--	8	15	55	--	78	--	124	--
22:15	--	2	2	2	6	3	--	3	31	5	39	--	--	2	--	1	3	--	9	13	46	2	70	--	118	3
22:30	--	3	1	6	10	--	--	2	34	3	39	--	--	1	--	--	1	--	8	11	53	3	75	1	125	1
22:45	--	5	1	3	9	--	--	4	24	4	32	--	--	2	--	--	2	--	6	13	36	1	56	--	99	--
Hour Total	--	13	6	14	33	3	--	10	117	16	143	--	--	7	1	3	11	--	31	52	190	6	279	1	466	4
Grand Total	--	1432	242	1420	3094	66	22	194	6082	1098	7396	16	1	531	250	185	967	1	804	2458	6563	332	10157	36	21614	119
% of App.	0.0%	46.3%	7.8%	45.9%			0.3%	2.6%	82.2%	14.8%			0.1%	54.9%	25.9%	19.1%			7.9%	24.2%	64.6%	3.3%				
% of Total	0.0%	6.6%	1.1%	6.6%	14.3%	55.5%	0.1%	0.9%	28.1%	5.1%	34.2%	13.4%	0.0%	2.5%	1.2%	0.9%	4.5%	0.8%	3.7%	11.4%	30.4%	1.5%	47.0%	30.3%		
Cars Total	--	1429	242	1408	3079	27	22	193	6027	1094	7336	5	1	530	250	185	966	0.0%	803	2443	6526	332	10104	15	21485	47
Cars % of Movement	0.0%	99.8%	100%	99.2%	99.5%	57.4%	100%	99.5%	99.1%	99.6%	99.2%	10.6%	100%	99.8%	100%	100%	99.9%	0.0%	99.9%	99.4%	99.4%	100%	99.5%	31.9%	99.4%	
Trucks Total	--	3	--	12	15	39	--	1	55	4	60	11	--	1	--	--	1	1	1	15	37	--	53	21	129	72
Trucks % of Movement	0.0%	0.2%	0.0%	0.8%	0.5%	54.2%	0.0%	0.5%	0.9%	0.4%	0.8%	15.3%	0.0%	0.2%	0.0%	0.0%	0.1%	1.4%	0.1%	0.6%	0.6%	0.0%	0.5%	29.2%	0.6%	

# ALLIANT ENGINEERING, INC.

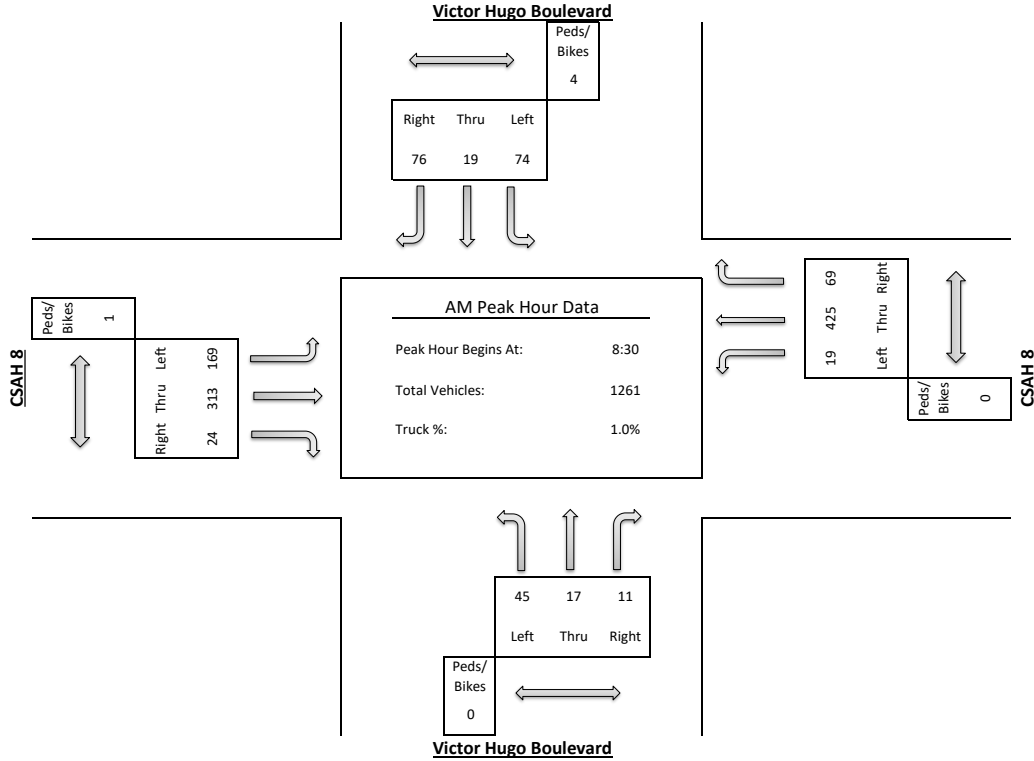
733 S Marquette Ave #700, Minneapolis, MN 55402

Intersection: CSAH 8 & Victor Hugo Boulevard  
 Date: 9/28/2024  
 Duration: 0500-2300

Site Code: 206  
 Ref Pt: N/A  
 Page No: 3 of 5

All Vehicles (Cars & Trucks) Printed

Start Time	Victor Hugo Boulevard Southbound						CSAH 8 Westbound						Victor Hugo Boulevard Northbound						CSAH 8 Eastbound						Int. Veh. Total	Int. Ped/Bike Total
	U-Turn	Left	Thru	Right	App. Total	Peds/Bikes	U-Turn	Left	Thru	Right	App. Total	Peds/Bikes	U-Turn	Left	Thru	Right	App. Total	Peds/Bikes	U-Turn	Left	Thru	Right	App. Total	Peds/Bikes		
8:30	--	17	4	23	44	--	--	1	90	24	115	--	--	12	5	3	20	--	6	28	73	3	110	--	289	--
8:45	--	22	4	16	42	2	--	5	115	13	133	--	--	18	3	3	24	--	4	41	79	5	129	--	328	2
9:00	--	15	8	12	35	1	1	4	93	13	111	--	--	8	8	2	18	--	4	40	76	7	127	--	291	1
9:15	--	20	3	25	48	1	--	8	127	19	154	--	--	7	1	3	11	--	7	39	85	9	140	1	353	2
Hour Total	--	74	19	76	169	4	1	18	425	69	513	--	--	45	17	11	73	--	21	148	313	24	506	1	1261	5
% of App.	0.0%	43.8%	11.2%	45.0%			0.2%	3.5%	82.8%	13.5%			0.0%	61.6%	23.3%	15.1%		4.2%	29.2%	61.9%	4.7%					
% of Total	0.0%	5.9%	1.5%	6.0%	13.4%	80.0%	0.1%	1.4%	33.7%	5.5%	40.7%	0.0%	0.0%	3.6%	1.3%	0.9%	5.8%	0.0%	1.7%	11.7%	24.8%	1.9%	40.1%	20.0%		
Cars Total	--	74	19	76	169	2	1	18	420	69	508	--	--	45	17	11	73	--	20	147	307	24	498	1	1248	3
Cars % of Movement	0.0%	100%	100%	100%	100%	66.7%	100%	100%	98.8%	100%	99.0%	0.0%	0.0%	100%	100%	100%	100%	0.0%	95.2%	99.3%	98.1%	100%	98.4%	33.3%	99.0%	
Trucks Total	--	--	--	--	0	2	--	--	5	--	5	--	--	--	--	--	0	--	1	1	6	--	8	--	13	2
Trucks % of Movement	0.0%	0.0%	0.0%	0.0%	0.0%	100.0%	0.0%	0.0%	1.2%	0.0%	1.0%	0.0%	0.0%	0.0%	0.0%	0.0%	0.0%	0.0%	4.8%	0.7%	1.9%	0.0%	1.6%	0.0%	1.0%	



# ALLIANT ENGINEERING, INC.

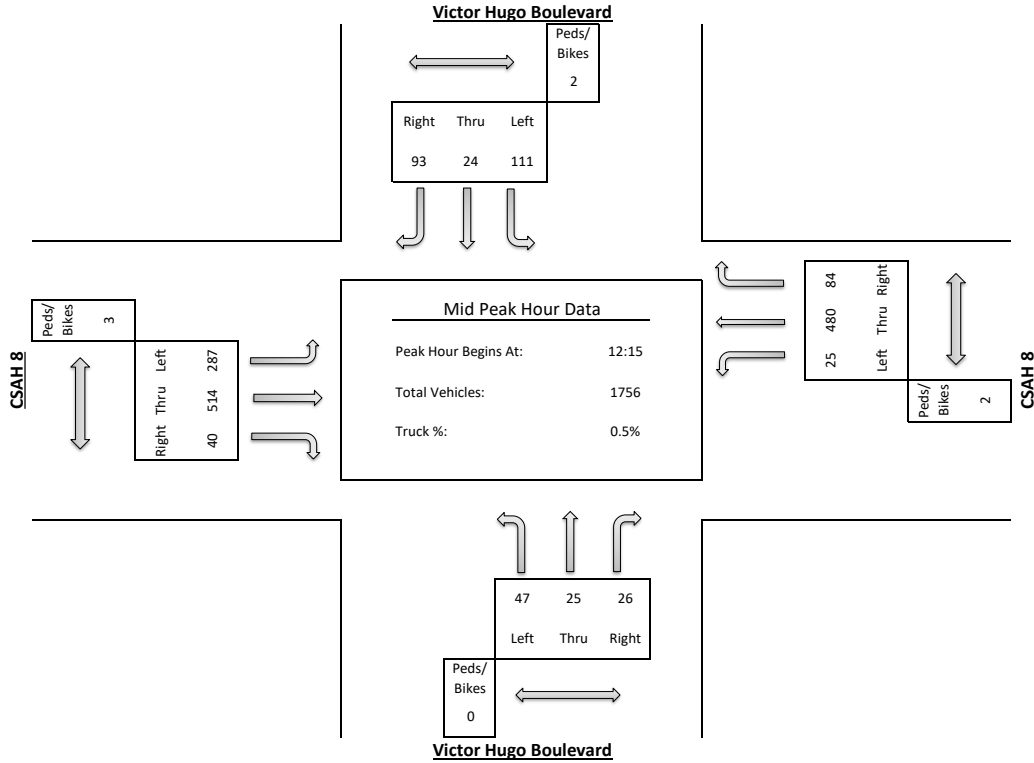
733 S Marquette Ave #700, Minneapolis, MN 55402

Intersection: CSAH 8 & Victor Hugo Boulevard  
 Date: 9/28/2024  
 Duration: 0500-2300

Site Code: 206  
 Ref Pt: N/A  
 Page No: 4 of 5

All Vehicles (Cars & Trucks) Printed

Start Time	Victor Hugo Boulevard Southbound						CSAH 8 Westbound						Victor Hugo Boulevard Northbound						CSAH 8 Eastbound						Int. Veh. Total	Int. Ped/Bike Total
	U-Turn	Left	Thru	Right	App. Total	Peds/Bikes	U-Turn	Left	Thru	Right	App. Total	Peds/Bikes	U-Turn	Left	Thru	Right	App. Total	Peds/Bikes	U-Turn	Left	Thru	Right	App. Total	Peds/Bikes		
12:15	--	23	3	16	42	--	--	3	121	23	147	--	--	10	6	7	23	--	20	56	125	12	213	2	425	2
12:30	--	31	5	24	60	1	1	4	115	18	138	2	--	12	2	4	18	--	18	48	128	4	198	--	414	3
12:45	--	33	5	22	60	--	--	13	132	26	171	--	--	8	9	7	24	--	16	63	117	15	211	1	466	1
13:00	--	24	11	31	66	1	--	4	112	17	133	--	--	17	8	8	33	--	10	56	144	9	219	--	451	1
Hour Total	--	111	24	93	228	2	1	24	480	84	589	2	--	47	25	26	98	--	64	223	514	40	841	3	1756	7
% of App.	0.0%	48.7%	10.5%	40.8%			0.2%	4.1%	81.5%	14.3%			0.0%	48.0%	25.5%	26.5%		7.6%	26.5%	61.1%	4.8%					
% of Total	0.0%	6.3%	1.4%	5.3%	13.0%	28.6%	0.1%	1.4%	27.3%	4.8%	33.5%	28.6%	0.0%	2.7%	1.4%	1.5%	5.6%	0.0%	3.6%	12.7%	29.3%	2.3%	47.9%	42.9%		
Cars Total	--	111	24	93	228	--	1	24	477	84	586	2	--	47	25	26	98	--	64	222	509	40	835	1	1747	3
Cars % of Movement	0.0%	100%	100%	100%	100%	0.0%	100%	100%	99.4%	100%	99.5%	66.7%	0.0%	100%	100%	100%	100%	0.0%	100%	99.6%	99.0%	100%	99.3%	33.3%	99.5%	
Trucks Total	--	--	--	--	0	2	--	--	3	--	3	--	--	--	--	--	0	--	--	1	5	--	6	2	9	4
Trucks % of Movement	0.0%	0.0%	0.0%	0.0%	0.0%	50.0%	0.0%	0.0%	0.6%	0.0%	0.5%	0.0%	0.0%	0.0%	0.0%	0.0%	0.0%	0.0%	0.0%	0.4%	1.0%	0.0%	0.7%	50.0%	0.5%	



# ALLIANT ENGINEERING, INC.

733 S Marquette Ave #700, Minneapolis, MN 55402

Intersection: CSAH 8 & Victor Hugo Boulevard  
 Date: 9/28/2024  
 Duration: 0500-2300

Site Code: 206  
 Ref Pt: N/A  
 Page No: 5 of 5

All Vehicles (Cars & Trucks) Printed

Start Time	Victor Hugo Boulevard Southbound						CSAH 8 Westbound						Victor Hugo Boulevard Northbound						CSAH 8 Eastbound						Int. Veh. Total	Int. Ped/Bike Total
	U-Turn	Left	Thru	Right	App. Total	Peds/Bikes	U-Turn	Left	Thru	Right	App. Total	Peds/Bikes	U-Turn	Left	Thru	Right	App. Total	Peds/Bikes	U-Turn	Left	Thru	Right	App. Total	Peds/Bikes		
15:15	--	31	5	25	61	--	--	5	118	22	145	--	--	9	4	4	17	--	18	54	148	6	226	4	449	4
15:30	--	29	5	28	62	--	--	5	158	18	181	--	--	10	2	5	17	--	20	56	126	10	212	--	472	--
15:45	--	38	3	35	76	--	2	2	116	21	141	--	--	14	4	3	21	--	12	44	139	3	198	1	436	1
16:00	--	34	7	22	63	7	--	6	112	25	143	--	--	12	1	7	20	--	15	54	123	8	200	--	426	7
Hour Total	--	132	20	110	262	7	2	18	504	86	610	--	--	45	11	19	75	--	65	208	536	27	836	5	1783	12
% of App.	0.0%	50.4%	7.6%	42.0%			0.3%	3.0%	82.6%	14.1%			0.0%	60.0%	14.7%	25.3%		7.8%	24.9%	64.1%	3.2%					
% of Total	0.0%	7.4%	1.1%	6.2%	14.7%	58.3%	0.1%	1.0%	28.3%	4.8%	34.2%	0.0%	0.0%	2.5%	0.6%	1.1%	4.2%	0.0%	3.6%	11.7%	30.1%	1.5%	46.9%	41.7%		
Cars Total	--	132	20	109	261	--	2	18	498	86	604	--	--	44	11	19	74	--	65	208	534	27	834	2	1773	2
Cars % of Movement	0.0%	100%	100%	99.1%	99.6%	0.0%	100%	100%	98.8%	100%	99.0%	0.0%	0.0%	97.8%	100%	100%	98.7%	0.0%	100%	100%	99.6%	100%	99.8%	100.0%	99.4%	
Trucks Total	--	--	--	1	1	7	--	--	6	--	6	--	--	1	--	--	1	--	--	--	2	--	2	3	10	10
Trucks % of Movement	0.0%	0.0%	0.0%	0.9%	0.4%	70.0%	0.0%	0.0%	1.2%	0.0%	1.0%	0.0%	0.0%	2.2%	0.0%	0.0%	1.3%	0.0%	0.0%	0.0%	0.4%	0.0%	0.2%	30.0%	0.6%	

