

ALLIANT ENGINEERING, INC.

733 S Marquette Ave #700, Minneapolis, MN 55402

Intersection: TH 47 & 79th Avenue
 Date: 3/21/2024
 Duration: 0600-1800

Site Code: 6135
 Ref Pt: N/A
 Page No: 1 of 4

All Vehicles (Cars & Trucks) Printed

Start Time	TH 47 Southbound						79th Avenue Westbound						TH 47 Northbound						79th Avenue Eastbound						Int. Veh. Total	Int. Ped/Bike Total
	U-Turn	Left	Thru	Right	App. Total	Peds/Bikes	U-Turn	Left	Thru	Right	App. Total	Peds/Bikes	U-Turn	Left	Thru	Right	App. Total	Peds/Bikes	U-Turn	Left	Thru	Right	App. Total	Peds/Bikes		
6:00	--	--	103	4	107	--	--	--	--	7	7	--	--	--	66	--	66	--	--	--	--	7	7	--	187	--
6:15	--	--	157	6	163	--	--	--	--	8	8	--	--	--	76	1	77	--	--	--	--	1	1	--	249	--
6:30	--	--	191	7	198	--	--	--	--	2	2	--	--	--	93	2	95	--	--	--	--	4	4	--	299	--
6:45	--	--	195	9	204	--	--	--	--	6	6	--	--	--	127	1	128	--	--	--	--	2	2	1	340	1
Hour Total	--	--	646	26	672	--	--	--	--	23	23	--	--	--	362	4	366	--	--	--	--	14	14	1	1075	1
7:00	--	--	199	9	208	--	--	--	--	4	4	--	--	--	116	2	118	--	--	--	--	2	2	--	332	--
7:15	--	--	234	4	238	--	--	--	--	6	6	--	--	--	136	1	137	--	--	--	--	4	4	--	385	--
7:30	--	--	309	10	319	--	--	--	--	5	5	--	--	--	206	--	206	--	--	--	--	5	5	--	535	--
7:45	--	--	279	10	289	--	--	--	--	3	3	--	--	--	202	2	204	--	--	--	--	6	6	1	502	1
Hour Total	--	--	1021	33	1054	--	--	--	--	18	18	--	--	--	660	5	665	--	--	--	--	17	17	1	1754	1
8:00	--	--	228	1	229	--	--	--	--	2	2	--	--	--	183	8	191	--	--	--	--	16	16	--	438	--
8:15	--	--	174	7	181	--	--	--	--	6	6	--	--	--	187	1	188	--	--	--	--	24	24	1	399	1
8:30	--	--	146	7	153	--	--	--	--	5	5	--	--	--	140	3	143	--	--	--	--	23	23	1	324	1
8:45	--	--	191	3	194	--	--	--	--	7	7	--	--	--	164	3	167	--	--	--	--	16	16	--	384	--
Hour Total	--	--	739	18	757	--	--	--	--	20	20	--	--	--	674	15	689	--	--	--	--	79	79	2	1545	2
9:00	--	--	173	5	178	--	--	--	--	3	3	--	--	--	258	1	259	--	--	--	--	7	7	--	447	--
9:15	--	--	158	4	162	--	--	--	--	5	5	--	--	--	168	4	172	--	--	--	--	8	8	--	347	--
9:30	--	--	170	3	173	--	--	--	--	3	3	--	--	--	176	--	176	--	--	--	--	12	12	1	364	1
9:45	--	--	172	9	181	--	--	--	--	3	3	--	--	--	204	2	206	--	--	--	--	6	6	1	396	1
Hour Total	--	--	673	21	694	--	--	--	--	14	14	--	--	--	806	7	813	--	--	--	--	33	33	2	1554	2
10:00	--	--	185	4	189	--	--	--	--	6	6	--	--	--	154	4	158	--	--	--	--	6	6	--	359	--
10:15	--	--	169	8	177	--	--	--	--	3	3	--	--	--	211	1	212	--	--	--	--	9	9	1	401	1
10:30	--	--	192	8	200	--	--	--	--	5	5	--	--	--	173	1	174	--	--	--	--	12	12	1	391	1
10:45	--	--	181	10	191	--	--	--	--	1	1	--	--	--	198	3	201	--	--	--	--	17	17	--	410	--
Hour Total	--	--	727	30	757	--	--	--	--	15	15	--	--	--	736	9	745	--	--	--	--	44	44	2	1561	2
11:00	--	--	175	7	182	--	--	--	--	3	3	--	--	--	218	3	221	--	--	--	--	15	15	--	421	--
11:15	--	--	188	4	192	--	--	--	--	3	3	--	--	--	229	5	234	--	--	--	--	10	10	--	439	--
11:30	--	--	203	12	215	--	--	--	--	3	3	--	--	--	252	1	253	--	--	--	--	17	17	--	488	--
11:45	--	--	211	5	216	--	--	--	--	7	7	--	--	--	236	4	240	--	--	--	--	16	16	--	479	--
Hour Total	--	--	777	28	805	--	--	--	--	16	16	--	--	--	935	13	948	--	--	--	--	58	58	--	1827	--
12:00	--	--	228	10	238	1	--	--	--	1	1	--	--	--	264	6	270	--	--	--	--	11	11	--	520	1
12:15	--	--	204	10	214	--	--	--	--	3	3	--	--	--	213	4	217	--	--	--	--	12	12	2	446	2
12:30	--	--	189	8	197	--	--	--	--	5	5	--	--	--	268	4	272	--	--	--	--	11	11	--	485	--
12:45	--	--	229	14	243	--	--	--	--	4	4	--	--	--	236	4	240	--	--	--	--	11	11	--	498	--
Hour Total	--	--	850	42	892	1	--	--	--	13	13	--	--	--	981	18	999	--	--	--	--	45	45	2	1949	3
13:00	--	--	225	12	237	--	--	--	--	4	4	--	--	--	239	1	240	--	--	--	--	16	16	1	497	1
13:15	--	--	215	8	223	--	--	--	--	2	2	--	--	--	243	3	246	--	--	--	--	13	13	--	484	--
13:30	--	--	215	6	221	--	--	--	--	3	3	--	--	--	266	5	271	--	--	--	--	16	16	--	511	--
13:45	--	--	206	8	214	--	--	--	--	7	7	--	--	--	239	4	243	--	--	--	--	16	16	--	480	--
Hour Total	--	--	861	34	895	--	--	--	--	16	16	--	--	--	987	13	1000	--	--	--	--	61	61	1	1972	1
14:00	--	--	202	8	210	--	--	--	--	3	3	--	--	--	256	3	259	--	--	--	--	19	19	--	491	--
14:15	--	--	258	9	267	--	--	--	--	3	3	--	--	--	300	5	305	--	--	--	--	19	19	1	594	1
14:30	--	--	206	5	211	--	--	--	--	4	4	--	--	--	315	9	324	--	--	--	--	22	22	1	561	1
14:45	--	--	234	9	243	--	--	--	--	4	4	--	--	--	342	4	346	--	--	--	--	14	14	1	607	1
Hour Total	--	--	900	31	931	--	--	--	--	14	14	--	--	--	1213	21	1234	--	--	--	--	74	74	3	2253	3
15:00	--	--	234	10	244	--	--	--	--	10	10	--	--	--	402	7	409	--	--	--	--	28	28	--	691	--
15:15	--	--	275	7	282	--	--	--	--	5	5	--	--	--	382	7	389	--	--	--	--	13	13	--	689	--
15:30	--	--	253	6	259	--	--	--	--	7	7	--	--	--	368	5	373	--	--	--	--	25	25	--	664	--
15:45	--	--	213	8	221	--	--	--	--	5	5	--	--	--	424	11	435	--	--	--	--	13	13	--	674	--
Hour Total	--	--	975	31	1006	--	--	--	--	27	27	--	--	--	1576	30	1606	--	--	--	--	79	79	--	2718	--
16:00	--	--	251	6	257	--	--	--	--	2	2	--	--	--	399	7	406	--	--	--	--	21	21	--	686	--
16:15	--	--	233	5	238	--	--	--	--	5	5	--	--	--	399	12	411	--	--	--	--	19	19	--	673	--
16:30	--	--	261	6	267	--	--	--	--	6	6	--	--	--	383	8	391	--	--	--	--	15	15	1	679	1
16:45	--	--	267	9	276	--	--	--	--	10	10	--	--	--	378	4	382	--	--	--	--	10	10	--	678	--
Hour Total	--	--	1012	26	1038	--	--	--	--	23	23	--	--	--	1559	31	1590	--	--	--	--	65	65	1	2716	1
17:00	--	--	261	4	265	--	--	--	--	8	8	--	--	--	328	11	339	--	--	--	--	22	22	--	634	--
17:15	--	--	256	6	262	--	--	--	--	5	5	--	--	--	296	8	304	--	--	--	--	20	20	--	591	--
17:30	--	--	231	9	240	--	--	--	--	9	9	--	--	--	324	9	333	--	--	--	--	7	7	--	589	--
17:45	--	--	216	9	225	--	--	--	--	5	5	--	--	--	230	4	234	--	--	--	--	6	6	--	470	--
Hour Total	--	--	964	28	992	--	--	--	--	27	27	--	--	--	1178	32	1210	--	--	--	--	55	55	--	2284	--
Grand Total	--	--	10145	348	10493	1	--	--	--	226	226	--	--	--	11667	198	11865	--	--	--	--	624	624	15	23208	16
% of App.	0.0%	0.0%	96.7%	3.3%			0.0%	0.0%	0.0%	#####			0.0%	0.0%	98.3%	1.7%			0.0%	0.0%	0.0%	#####				
% of Total	0.0%	0.0%	43.7%	1.5%	45.2%	6.3%	0.0%	0.0%	0.0%	1.0%	1.0%	0.0%	0.0%	0.0%	50.3%	0.9%	51.1%	0.0%	0.0%	0.0%	0.0%	2.7%	2.7%	93.8%		
Cars Total	--	--	9737	335	10072	1	--	--	--	224	224	--	--	--	11285	193	11478	--	--	--	--	562	562	9	22336	10
Cars % of Movement	0.0%	0.0%	96.0%	96.3%	96.0%	10.0%	0.0%	0.0%	0.0%	99.1%	99.1%	0.0%	0.0%	0.0%	96.7%	97.5%	96.7%	0.0%	0.0%	0.0%	0.0%	90.1%	90.1%	90.0%	96.2%	
Trucks Total	--	--	408	13	421	--	--	--	--	2	2	--	--	--	382	5	387	--	--	--	--	62	62	6	872	6
Trucks % of Movement	0.0%	0.0%	4.0%	3.7%	4.0%	0.0%	0.0%	0.0%	0.0%	0.9%	0.9%	0.0%	0.0%	0.0%	3.3%	2.5%	3.3%	0.0%	0.0%	0.0%	0.0%	9.9%	9.9%	#####	3.8%	

ALLIANT ENGINEERING, INC.

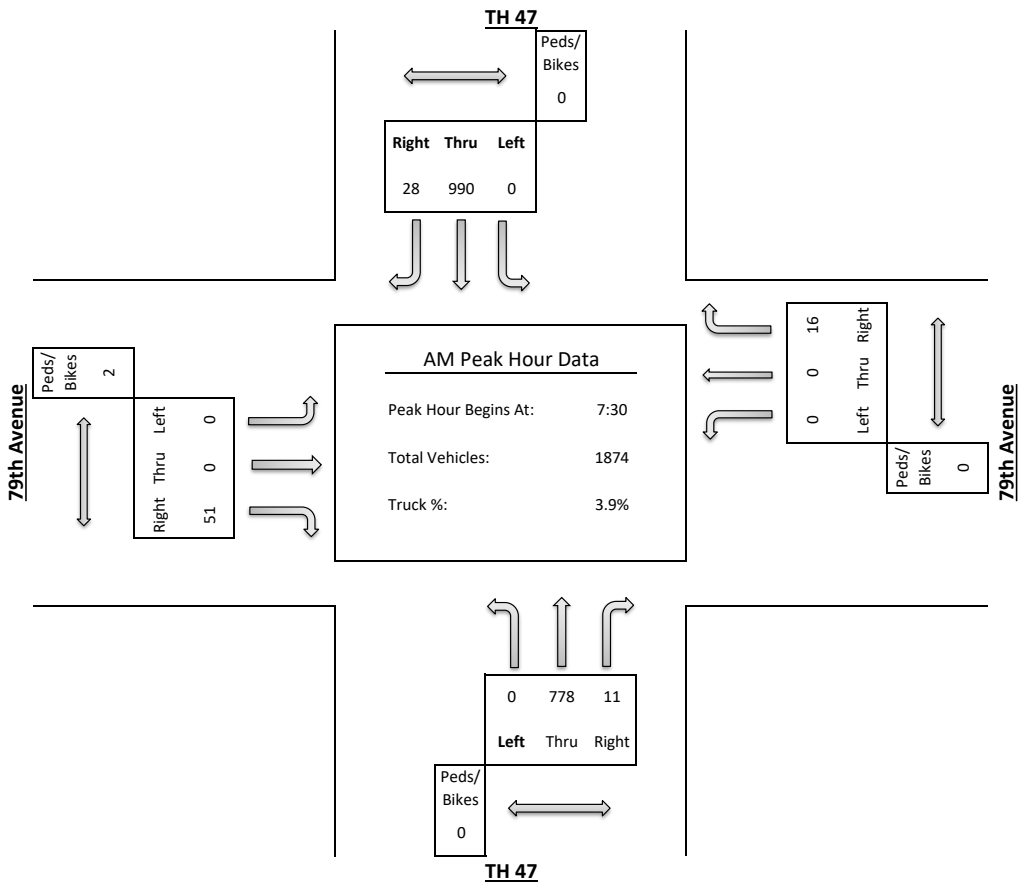
733 S Marquette Ave #700, Minneapolis, MN 55402

Intersection: TH 47 & 79th Avenue
 Date: 3/21/2024
 Duration: 0600-1800

Site Code: 6135
 Ref Pt: N/A
 Page No: 2 of 4

All Vehicles (Cars & Trucks) Printed

Start Time	TH 47 Southbound						79th Avenue Westbound						TH 47 Northbound						79th Avenue Eastbound						Int. Veh. Total	Int. Ped/Bike Total
	U-Turn	Left	Thru	Right	App. Total	Peds/Bikes	U-Turn	Left	Thru	Right	App. Total	Peds/Bikes	U-Turn	Left	Thru	Right	App. Total	Peds/Bikes	U-Turn	Left	Thru	Right	App. Total	Peds/Bikes		
7:30	--	--	309	10	319	--	--	--	--	5	5	--	--	--	206	--	206	--	--	--	--	5	5	--	535	--
7:45	--	--	279	10	289	--	--	--	--	3	3	--	--	--	202	2	204	--	--	--	--	6	6	1	502	1
8:00	--	--	228	1	229	--	--	--	--	2	2	--	--	--	183	8	191	--	--	--	--	16	16	--	438	--
8:15	--	--	174	7	181	--	--	--	--	6	6	--	--	--	187	1	188	--	--	--	--	24	24	1	399	1
Hour Total	--	--	990	28	1018	--	--	--	--	16	16	--	--	--	778	11	789	--	--	--	--	51	51	2	1874	2
% of App.	0.0%	0.0%	97.2%	2.8%			0.0%	0.0%	0.0%	100%			0.0%	0.0%	98.6%	1.4%			0.0%	0.0%	0.0%	100%				
% of Total	0.0%	0.0%	52.8%	1.5%	54.3%	0.0%	0.0%	0.0%	0.0%	0.9%	0.9%	0.0%	0.0%	0.0%	41.5%	0.6%	42.1%	0.0%	0.0%	0.0%	0.0%	2.7%	2.7%	#####		
Cars Total	--	--	955	28	983	--	--	--	--	16	16	--	--	--	744	11	755	--	--	--	--	46	46	--	1800	--
Cars % of Movement	0.0%	0.0%	96.5%	100%	96.6%	--	0.0%	0.0%	0.0%	100%	100%	--	0.0%	0.0%	95.6%	100%	95.7%	--	0.0%	0.0%	0.0%	90.2%	90.2%	--	96.1%	--
Trucks Total	--	--	35	--	35	--	--	--	--	--	0	--	--	--	34	--	34	--	--	--	--	5	5	2	74	2
Trucks % of Movement	0.0%	0.0%	3.5%	0.0%	3.4%	0.0%	0.0%	0.0%	0.0%	0.0%	0.0%	0.0%	0.0%	0.0%	4.4%	0.0%	4.3%	0.0%	0.0%	0.0%	0.0%	9.8%	9.8%	#####	3.9%	



ALLIANT ENGINEERING, INC.

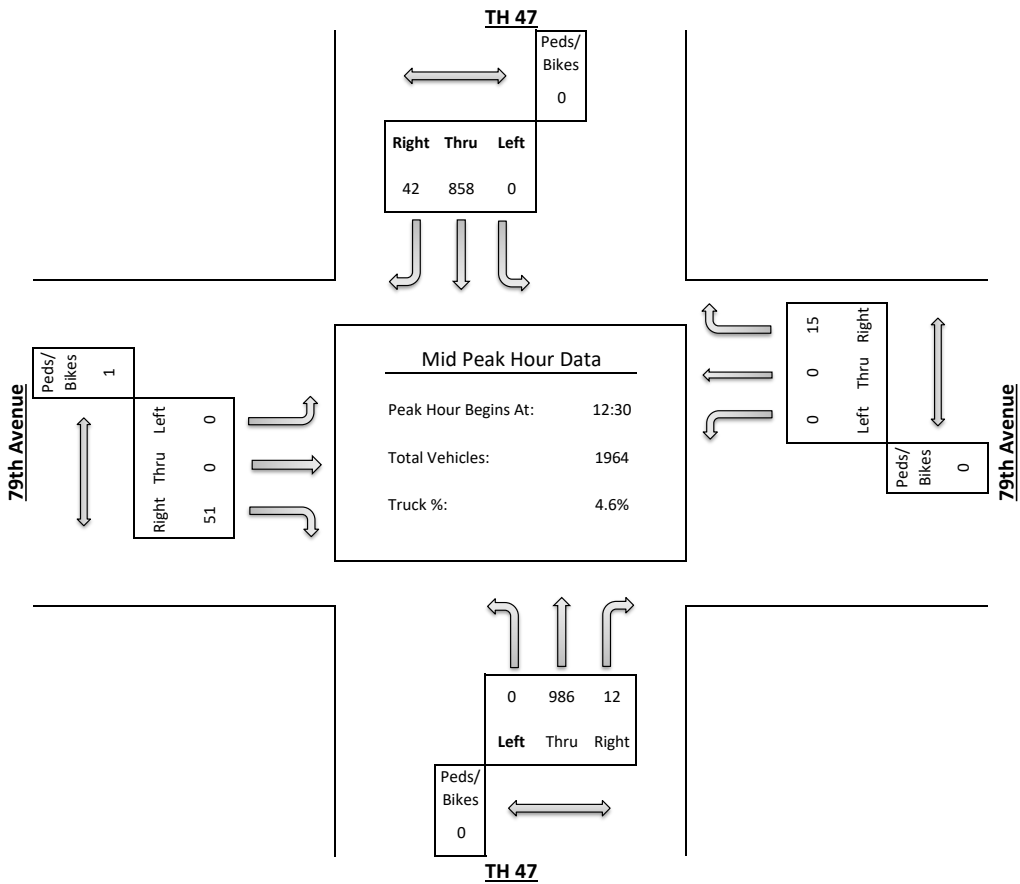
733 S Marquette Ave #700, Minneapolis, MN 55402

Intersection: TH 47 & 79th Avenue
 Date: 3/21/2024
 Duration: 0600-1800

Site Code: 6135
 Ref Pt: N/A
 Page No: 3 of 4

All Vehicles (Cars & Trucks) Printed

Start Time	TH 47 Southbound						79th Avenue Westbound						TH 47 Northbound						79th Avenue Eastbound						Int. Veh. Total	Int. Ped/Bike Total
	U-Turn	Left	Thru	Right	App. Total	Peds/Bikes	U-Turn	Left	Thru	Right	App. Total	Peds/Bikes	U-Turn	Left	Thru	Right	App. Total	Peds/Bikes	U-Turn	Left	Thru	Right	App. Total	Peds/Bikes		
12:30	--	--	189	8	197	--	--	--	--	5	5	--	--	--	268	4	272	--	--	--	--	11	11	--	485	--
12:45	--	--	229	14	243	--	--	--	--	4	4	--	--	--	236	4	240	--	--	--	--	11	11	--	498	--
13:00	--	--	225	12	237	--	--	--	--	4	4	--	--	--	239	1	240	--	--	--	--	16	16	1	497	1
13:15	--	--	215	8	223	--	--	--	--	2	2	--	--	--	243	3	246	--	--	--	--	13	13	--	484	--
Hour Total	--	--	858	42	900	--	--	--	--	15	15	--	--	--	986	12	998	--	--	--	--	51	51	1	1964	1
% of App.	0.0%	0.0%	95.3%	4.7%			0.0%	0.0%	0.0%	100%			0.0%	0.0%	98.8%	1.2%			0.0%	0.0%	0.0%	100%				
% of Total	0.0%	0.0%	43.7%	2.1%	45.8%	0.0%	0.0%	0.0%	0.0%	0.8%	0.8%	0.0%	0.0%	0.0%	50.2%	0.6%	50.8%	0.0%	0.0%	0.0%	0.0%	2.6%	2.6%	#####		
Cars Total	--	--	816	41	857	--	--	--	--	15	15	--	--	--	947	12	959	--	--	--	--	42	42	--	1873	--
Cars % of Movement	0.0%	0.0%	95.1%	97.6%	95.2%	--	0.0%	0.0%	0.0%	100%	100%	--	0.0%	0.0%	96.0%	100%	96.1%	--	0.0%	0.0%	0.0%	82.4%	82.4%	--	95.4%	
Trucks Total	--	--	42	1	43	--	--	--	--	0	--	--	--	--	39	--	39	--	--	--	--	9	9	1	91	1
Trucks % of Movement	0.0%	0.0%	4.9%	2.4%	4.8%	0.0%	0.0%	0.0%	0.0%	0.0%	0.0%	0.0%	0.0%	0.0%	4.0%	0.0%	3.9%	0.0%	0.0%	0.0%	0.0%	17.6%	17.6%	#####	4.6%	



ALLIANT ENGINEERING, INC.

733 S Marquette Ave #700, Minneapolis, MN 55402

Intersection: TH 47 & 79th Avenue
 Date: 3/21/2024
 Duration: 0600-1800

Site Code: 6135
 Ref Pt: N/A
 Page No: 4 of 4

All Vehicles (Cars & Trucks) Printed

Start Time	TH 47 Southbound						79th Avenue Westbound						TH 47 Northbound						79th Avenue Eastbound						Int. Veh. Total	Int. Ped/Bike Total
	U-Turn	Left	Thru	Right	App. Total	Peds/Bikes	U-Turn	Left	Thru	Right	App. Total	Peds/Bikes	U-Turn	Left	Thru	Right	App. Total	Peds/Bikes	U-Turn	Left	Thru	Right	App. Total	Peds/Bikes		
15:00	--	--	234	10	244	--	--	--	--	10	10	--	--	--	402	7	409	--	--	--	--	28	28	--	691	--
15:15	--	--	275	7	282	--	--	--	--	5	5	--	--	--	382	7	389	--	--	--	--	13	13	--	689	--
15:30	--	--	253	6	259	--	--	--	--	7	7	--	--	--	368	5	373	--	--	--	--	25	25	--	664	--
15:45	--	--	213	8	221	--	--	--	--	5	5	--	--	--	424	11	435	--	--	--	--	13	13	--	674	--
Hour Total	--	--	975	31	1006	--	--	--	--	27	27	--	--	--	1576	30	1606	--	--	--	--	79	79	--	2718	--
% of App.	0.0%	0.0%	96.9%	3.1%			0.0%	0.0%	0.0%	100%			0.0%	0.0%	98.1%	1.9%			0.0%	0.0%	0.0%	100%				
% of Total	0.0%	0.0%	35.9%	1.1%	37.0%	--	0.0%	0.0%	0.0%	1.0%	1.0%	--	0.0%	0.0%	58.0%	1.1%	59.1%	--	0.0%	0.0%	0.0%	2.9%	2.9%	--		
Cars Total	--	--	945	31	976	--	--	--	--	27	27	--	--	--	1546	29	1575	--	--	--	--	74	74	--	2652	--
Cars % of Movement	0.0%	0.0%	96.9%	100%	97.0%	--	0.0%	0.0%	0.0%	100%	100%	--	0.0%	0.0%	98.1%	96.7%	98.1%	--	0.0%	0.0%	0.0%	93.7%	93.7%	--	97.6%	--
Trucks Total	--	--	30	--	30	--	--	--	--	--	0	--	--	--	30	1	31	--	--	--	--	5	5	--	66	--
Trucks % of Movement	0.0%	0.0%	3.1%	0.0%	3.0%	--	0.0%	0.0%	0.0%	0.0%	0.0%	--	0.0%	0.0%	1.9%	3.3%	1.9%	--	0.0%	0.0%	0.0%	6.3%	6.3%	--	2.4%	--

